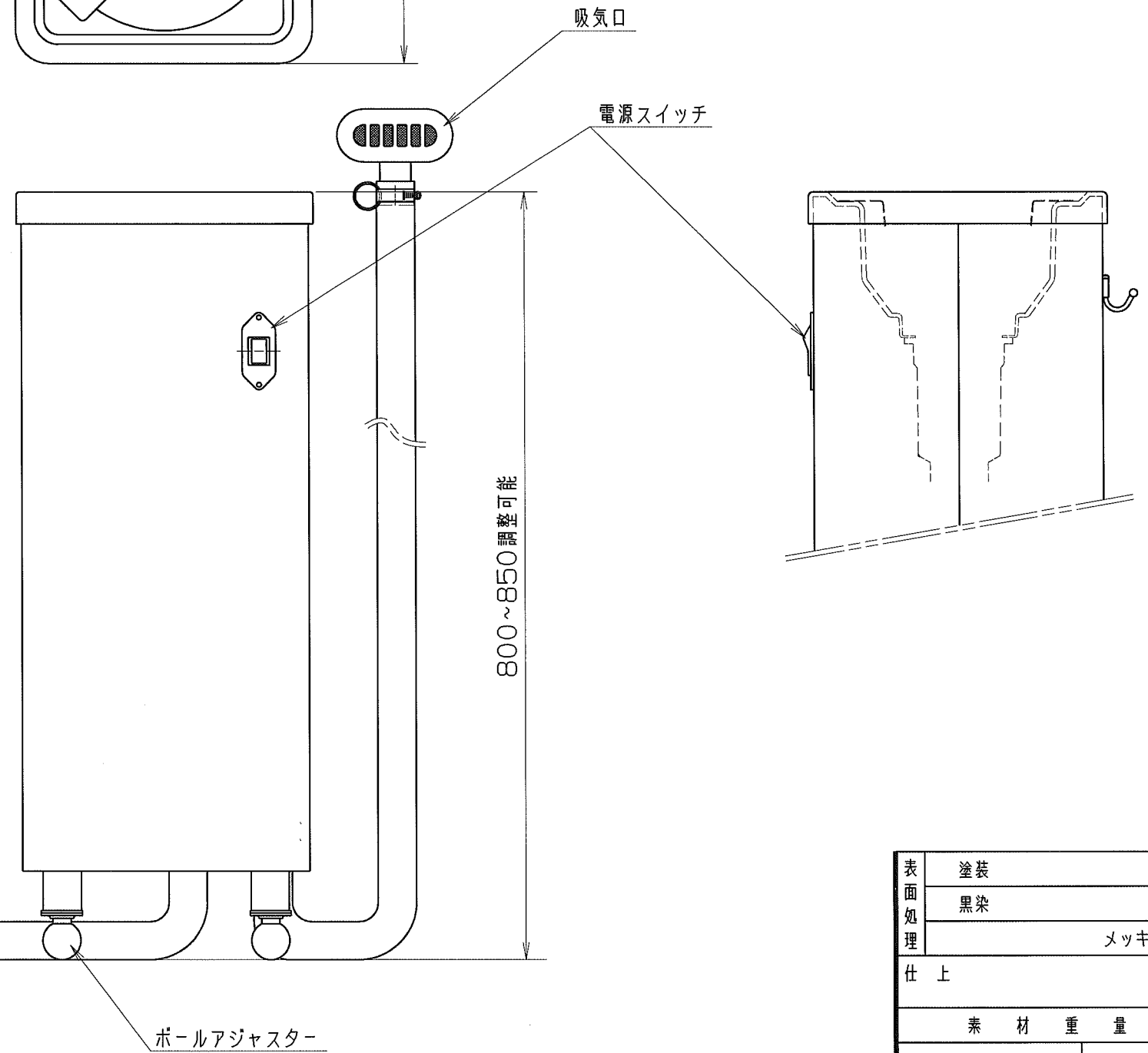
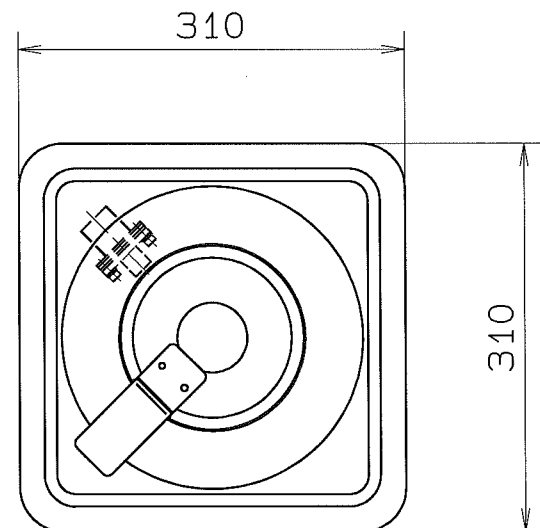


1



項目	仕様
名称	麵水切り機 F~太 (フータ)
型式	MYB-100HD
外形寸法	310 (W) x 310 (D) x 800/850 (H) ※高さは二段階に切り替え可能
重量	約12kg
電源	AC100V、50/60Hz
定格消費電力	600W
主材質	ABS樹脂
テボ検知	センサーによる自動検知
水切り方式	エア-の吹き付けによる水切り

符号	変更理由	改訂日	署名	変更号機

表面処理	塗装 黒染	メッキ	符号	品番	品名	材質	個数	備考
仕上	尺度 1:6	投影法 三角法	承認	検図	作成年月日 14.03.20	納入先 機種名 麵水切り機 (MYB-100HD)		
素材重量					設計	外形図		
極東産機株式会社						MY3-3245	△	