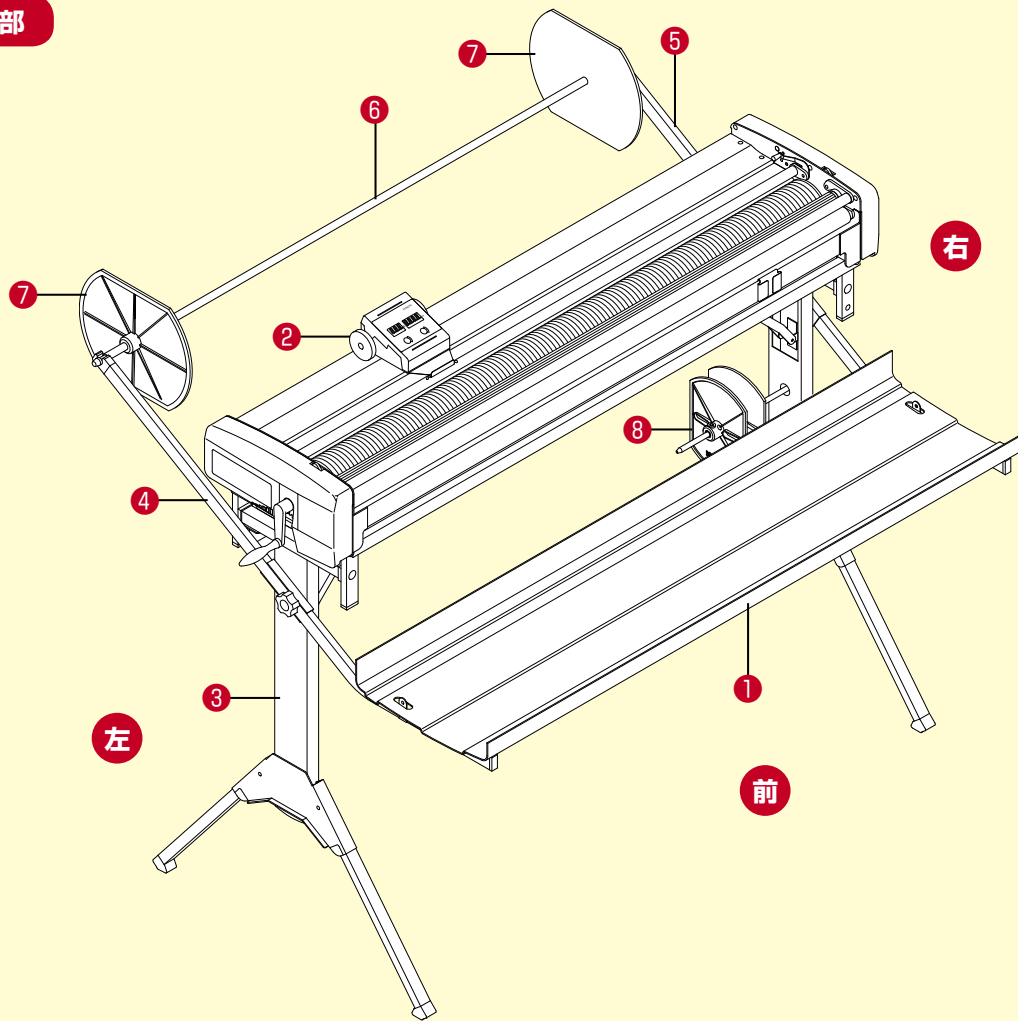


●糊付機パーツリスト

β -EZ/ ベータ イージー

外観部



☆部品のご注文の際は必ず機種名・部品名・数量ならびに品番もしくは部品番号でお願い致します。
【例：ベータ イージー ダブルカウンター e 99-1037 1個】

No.	取説No.	部 品 名	品番 / 部品番号	No.	取説No.	部 品 名	品番 / 部品番号
外観部				22		平歯車(23T)/糊付(小)用	A4546420201
1	2	上蓋	A453615032	23		平歯車(47T)/糊付(大)用	A4546430201
2	12	ダブルカウンター e	99-1037	24		平歯車(16T)/ナラシ用	A4546410201
3	3	脚一式組品 ※紙受け左右除く	A45258403	25		メタル(糊付ローラー用) 2ヶセット	99-1021
4	18	紙受け(左)(33 34 35 36 含む)	A4536500101	26		メタル(ナラシローラー用) 2ヶセット	99-1009
5		紙受け(右)(33 34 35 36 含む)	A4536500102	27		カラー 2(爪引掛け用)	A434029001
6	14	原反芯棒(クロス芯棒)φ22/手動機用	99-3042	28	9	ハンドル/傘付き	99-1033
7	16	サイド盤(原反用)φ22 2枚セット	99-3025	29		取付穴プラグ	99-1017
8		カットテープ装置/ストレート型(32 33 40 41)	99-2014	30		糊抜き蓋/パッキン付き	99-1032
本体部				31		パッキン	A4546520101
9	1	本体カバー(左) ※ロゴシールは含まれません	A4521040303	32	21	テープガイド(38/45mm用)	99-3019
10		本体カバー(右) ※ロゴシールは含まれません	A4521040304	脚部			
11		プレート	A234111001	33		芯棒受けスリット付セット	99-3001
12	10	爪	A234102011	34		スーパーノブ	00CA50027
13		スペーサー	A234104001	35		六角ボルト	A234306011
14	11	カウンター取付ステー	A453103021	36		長方形中栓	00LG/0008
15	6	ドライブローラー	A4536470102	37	20	脚先	A4546310001
16		メタル(ドライブローラー用)	A434028001	38	22	Oリング	00KJ10003
17		平歯車(12T/14T)/ドライブ用	A4546400201	カットテープ装置・その他			
18	4	糊付ローラー	A4521440402	39	15	カットテープ芯棒(ストレート)	99-3009
19	5	ドクターローラー	A4535970301	40	17	蝶ネジ式サイド盤(テープ用)2枚セット	99-3051
20	7	ナラシローラー	A433013021	41		カットテープ芯 大小兼用	99-3053
21		平歯車(34T)/ドクター用	A4546380201	42		βバッグ	99-1016