

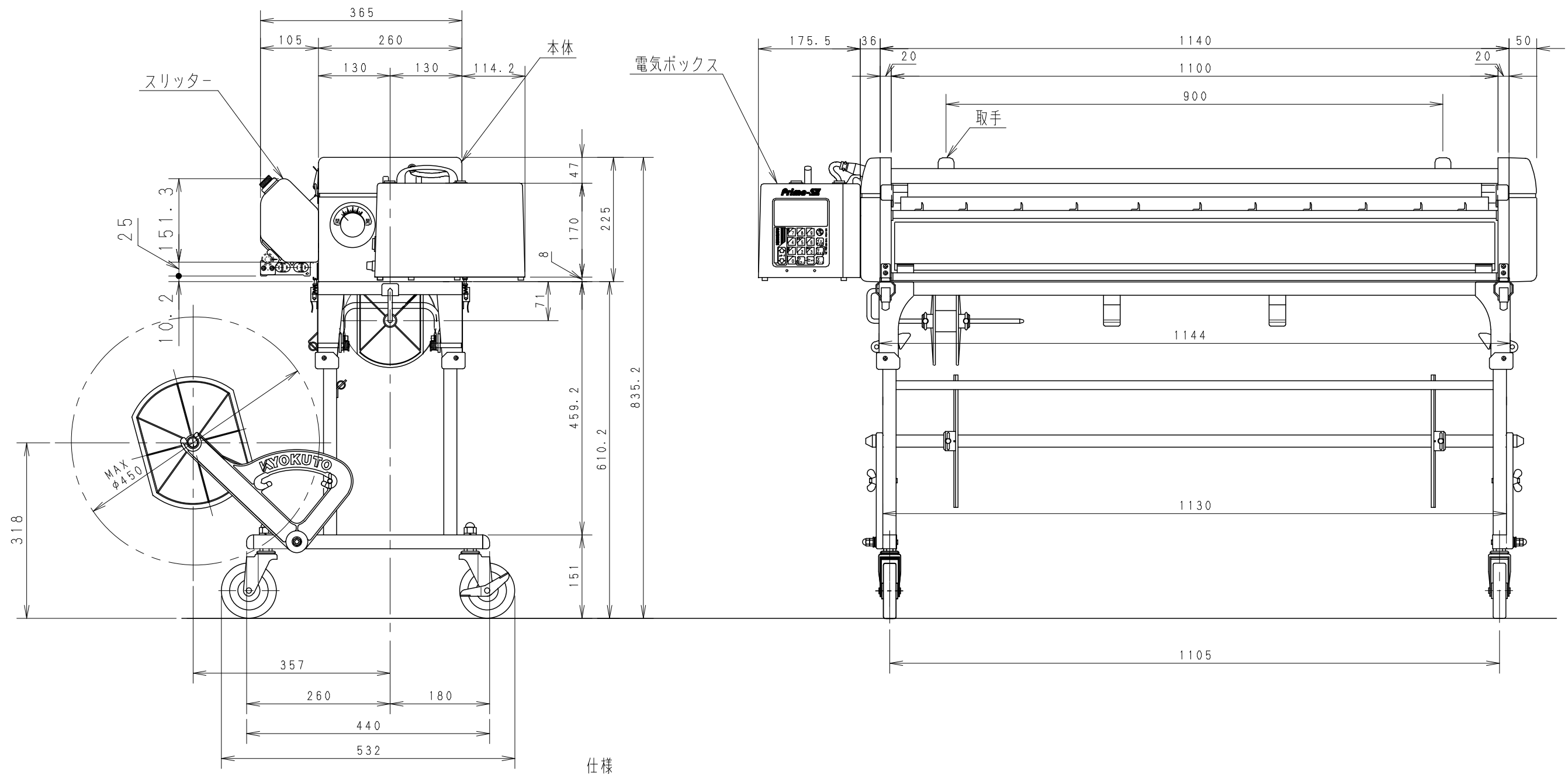
仕様

本体重量	22.4Kg	23.2Kg $\triangle 1$
脚重量	9.6Kg	
電気ボックス重量	4.2Kg	4.4Kg $\triangle 1$
スリッター重量	7.4Kg	7.6Kg $\triangle 1$
糊付有効幅	1050mm	
糊付速度	1.4~15.5m/min	
糊容量	13L	
モーター出力	100V, 40W	

極東産機
H18.06.26
参考図

表面処理	塗装	符号品番	品名	材質	個数	備考
	黒染					
仕上	メッキ	1:8	投影法 三角法	作成年月日 05.04.22	納入先 機種名 Prime-S II	
承認	検図	承認	検図	設計	吉田	
素材重量		極東産機株式会社		A44-3592		$\triangle 1$

$\triangle 1$	重量を修正	05.07.25	吉田	
符号	変更理由	改訂日	署名	変更号機



仕様

本体重量	23.2Kg
脚重量	9.6Kg
電気ボックス重量	4.4Kg
スリッター重量	約 8Kg
糊付有効幅	1050mm
糊付速度	1.4~15.5m/min
糊容量	13L
モーター出力	100V, 40W

極東産機
H18.06.26
参考図

表面処理	塗装	符号品番	品名	材質	個数	備考
	黒染					
仕上	メッキ	1:8	投影法 三角法	作成年月日 06.03.01	納入先 機種名 Prime-SII SC仕様	
素材重量		承認	検図	設計	久保	
			極東産機株式会社		A44-3703	

外形図

符号	変更理由	改訂日	署名	変更号機
----	------	-----	----	------