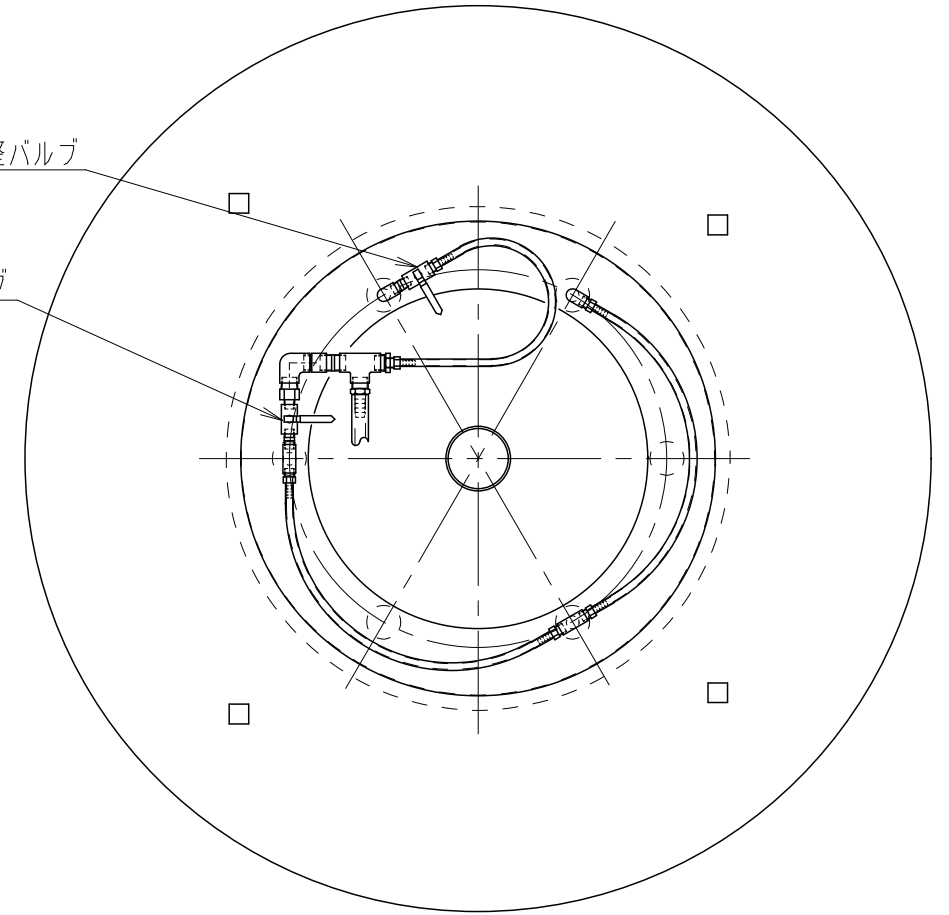
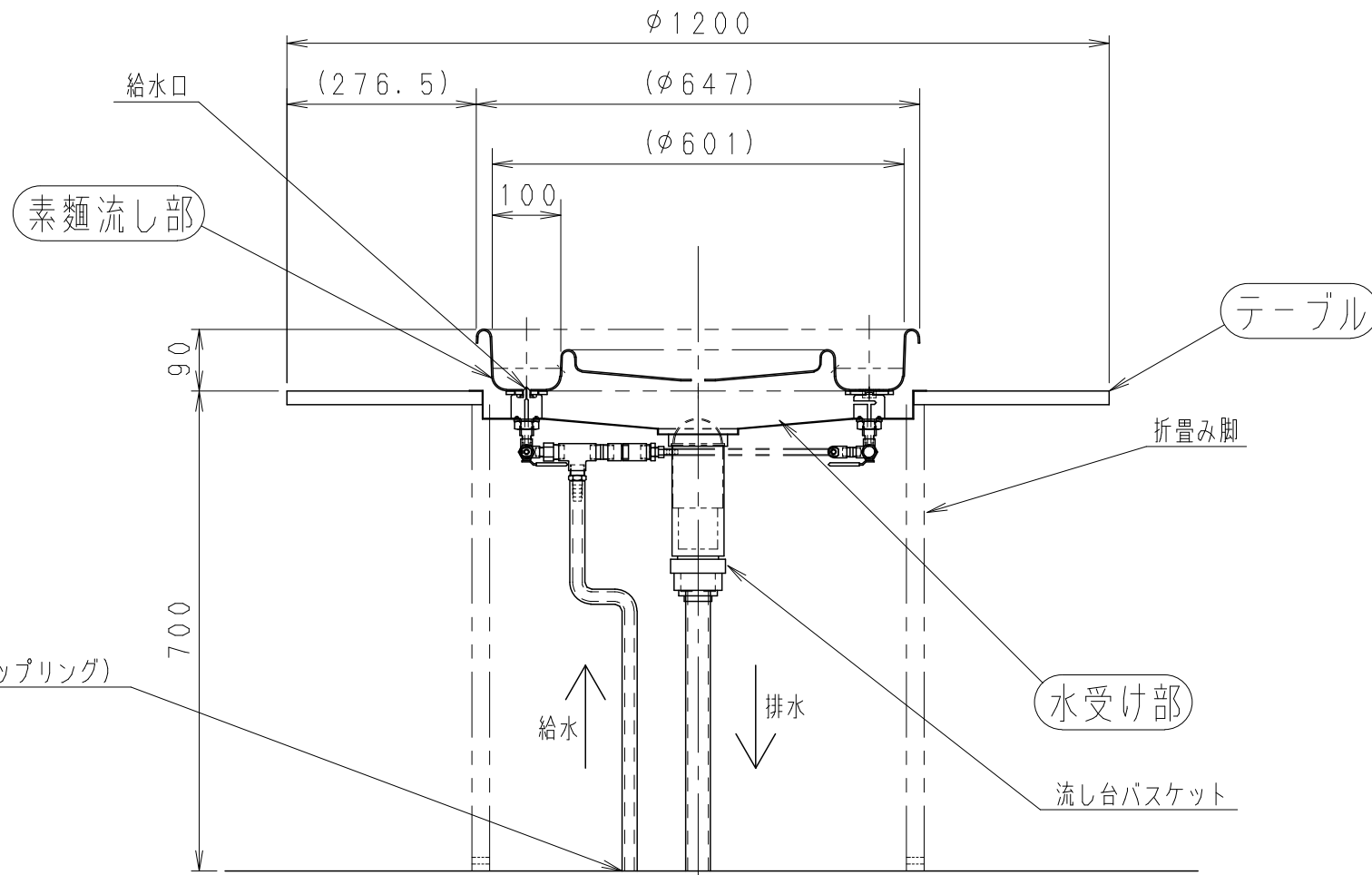


流シ台洗い用流量調整バルブ

水路用流量調整バルブ



裏面カラ見タ配管図



符号品番	品名	材質	個数	備考
尺度 1/10	投影法 三角法	作製年月日 H10.06.18	納入先 兵庫県手延素麺共同組合殿	
承認	検図	設計 八幡	機種名 素麺流し装置(量産)	
			外形図	
極東産機株式会社			YF3-1212	4