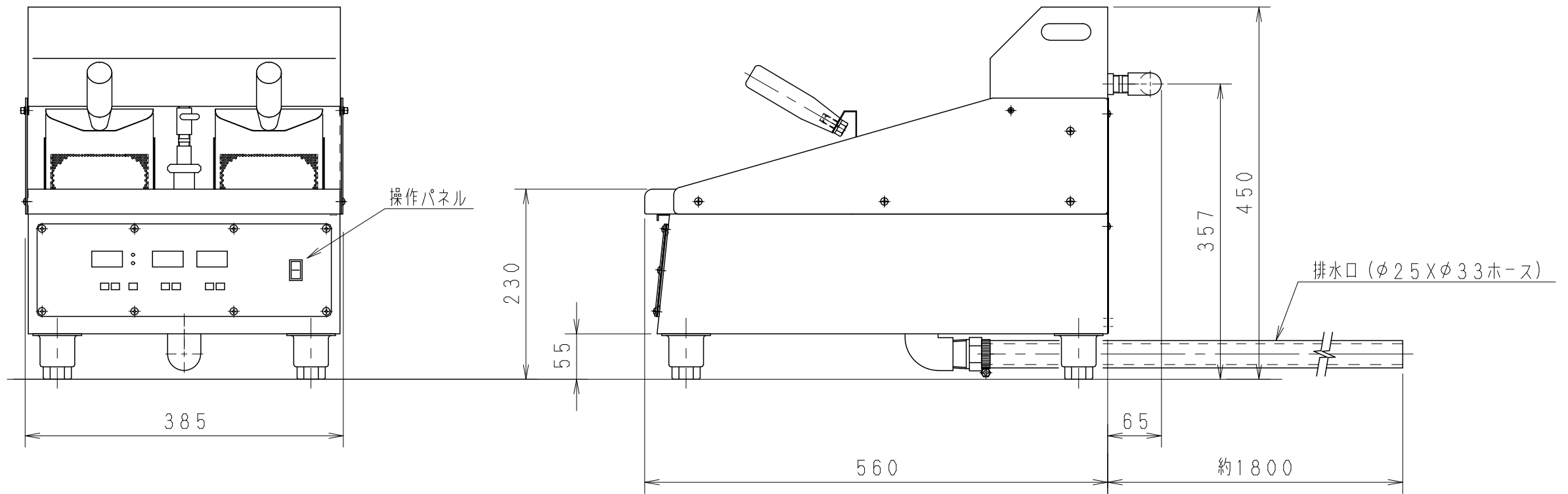
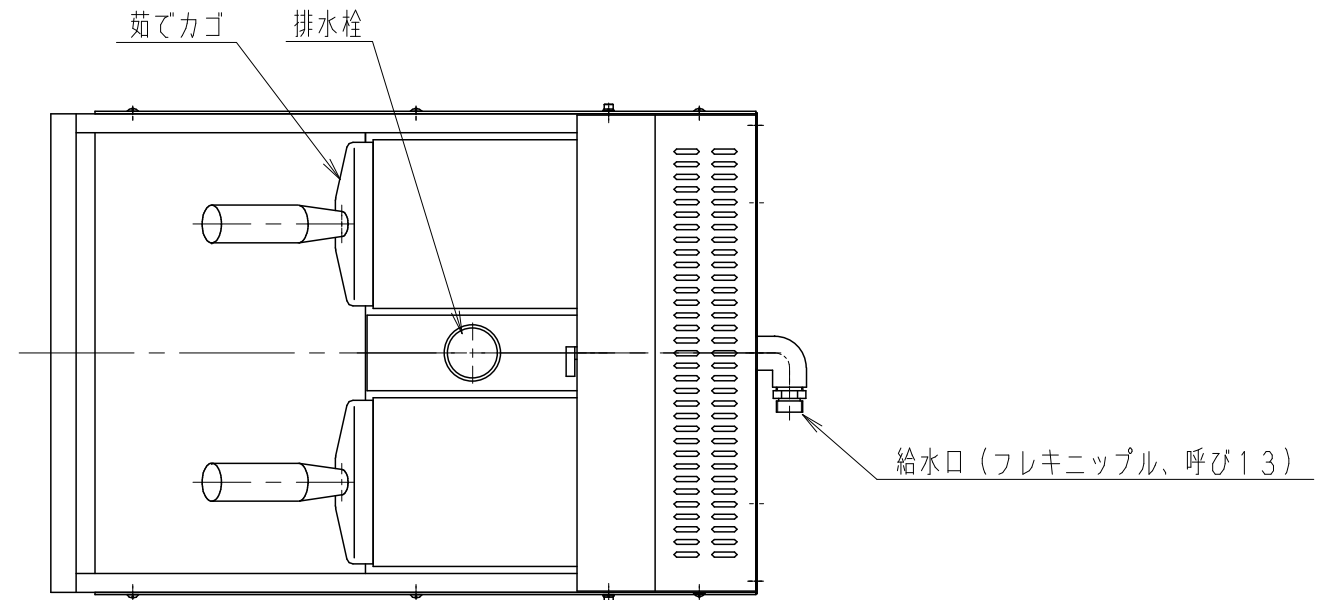


主仕様

外形寸法	385W×560D×450 (mm)
電源	単相AC200V、50/60Hz、25A
ヒータ容量	2.5kw x 2本
タンク容量	約8.5L
カゴ寸法	130W×200D×70H (mm)
カゴ数	2ヶ
茹上がり時の動作	自動リフトアップ+ブザー
タイマー	デジタルタイマー (カウントダウン表示付き) 左右単独で、max9分59秒まで設定可能
温度制御	デジタル温度表示
水位検知	フロートスイッチ (空焚き防止付き)
給水接続	フレキニップル付き (呼び13)
排水接続	φ25×φ33ホース (機械外約1.8m)
製品重量	約25kg
主外装	SUS304 (ヘアライン仕上げ)
茹で上げ可能な麺	冷凍麺、乾麺、生麺
茹で上げモード	冷凍麺モード/そうめん (乾麺) モード



表面処理	塗装 黒染	メッキ	符号品番	品名	材質	個数	備考
仕上	尺度 1/6	投影法 三角法	作成年月日 04.02.02	納入先 機種名 ゆで太郎ミニ (MYS-300H)			
素材重量	承認	検図	設計 福井	外形図			
			極東産機株式会社		MY3-3150		①

①	設記訂正	04.03.09	福井	
符号	変更理由	改訂日	署名	変更号機