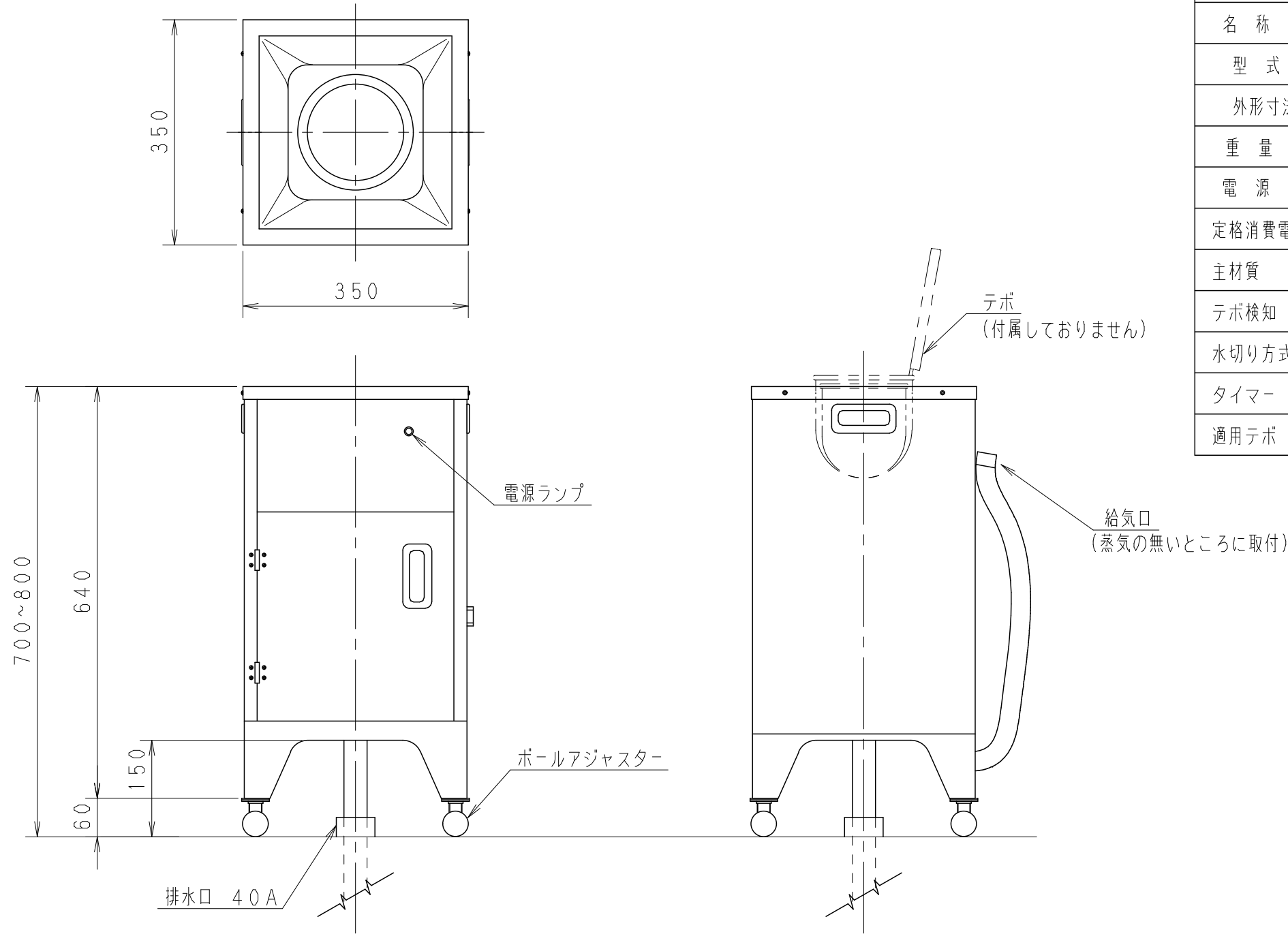


1



項目	仕様
名称	麺水切り機
型式	MYB-100HA
外形寸法	350(W) x 350(D) x 700~800(H)
重量	約18kg
電源	AC100V、50/60Hz、15A
定格消費電力	1000W
主材質	SUS304
テボ検知	センサーによる自動検知
水切り方式	空気の吹き込みによる水切り
タイマー	テボ検知後自動停止(0.5~5秒で調整可能)
適用テボ	外形150mm以下、深さ140mm以上、ステンレス製

極東産機  
H18.05.24  
参考図

表面処理	塗装					
	黒染					
仕上	メッキ	符号品番	品名	材質	個数	備考
素材重量		1/8	投影法 三角法	作成年月日 03.06.24	納入先 機種名 麺水切り機 (MYB-100HA)	
		承認	検図	設計 福井	外形図	
				極東産機株式会社		MY3-0546

符号	変更理由	改訂日	署名	変更号機