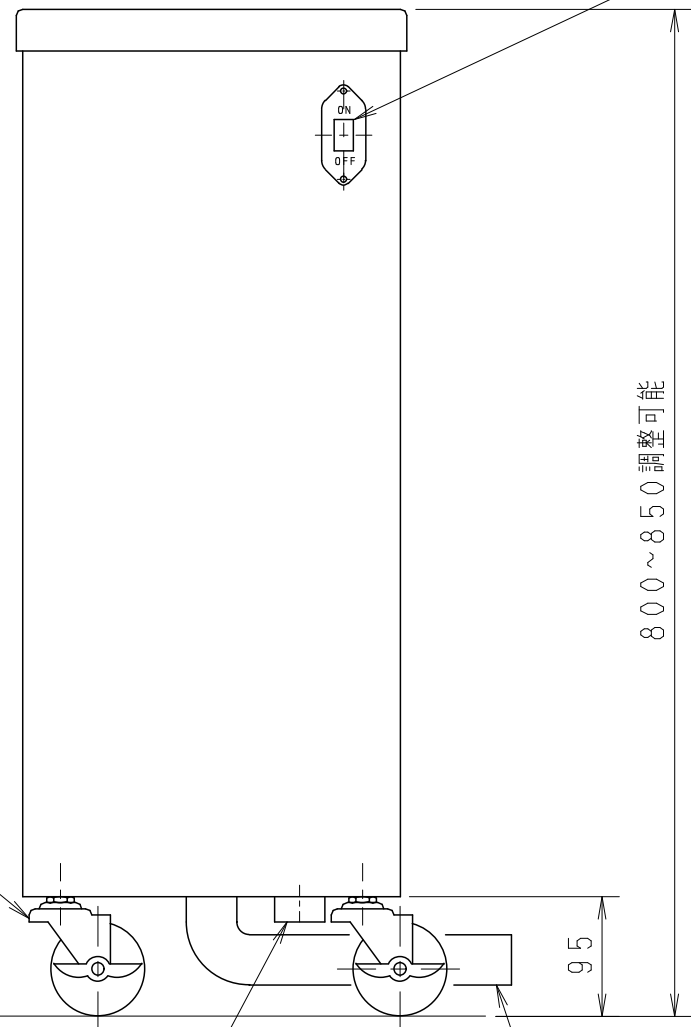
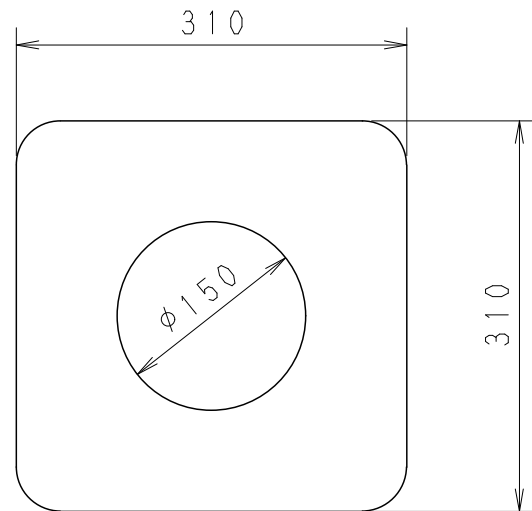


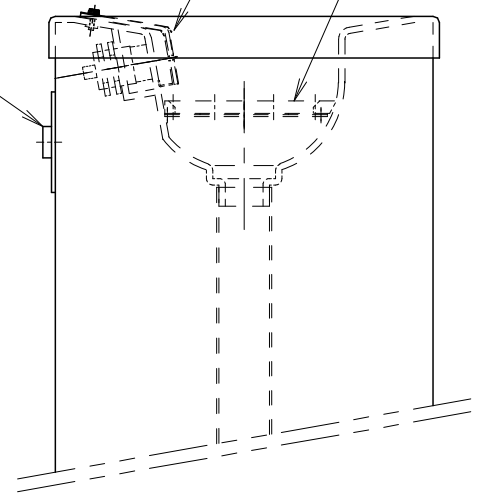
1



電源スイッチ

テボ検知センサー

吸引ガイド
(オプション)



項目	仕様
名称	麺水切り機 Q~太 (キュータ)
型式	MYB-100HB
外形寸法	310 (W) x 310 (D) x 800/850 (H) ※高さは二段階に切り替え可能
重量	約12kg
電源	AC100V、50/60Hz
定格消費電力	370W
主材質	ABS樹脂
テボ検知	センサーによる自動検知
水切り方式	プロワモーターによるサイクロン吸引方式
オプション (工場出荷時)	1. 水切り動作の自動停止機能 (タイマー制御) 2. 水切り強化用テボガイド (吸引ガイド) 3. 水切り音の低減装置 (静音タイプ)

キャスター
(2ヶはブレーキ付)

極東産機
H18.05.24
参考図

排気口

排水ホース (1m)

表面処理	塗装 黒染	メッキ	符号品番	品名	材質	個数	備考
仕上	尺度 1/6	投影法 三角法	作成年月日 03.05.08	納入先	機種名 麺水切り機 (MYB-100HB)		
素材重量	承認	検図	設計 福井	外形図			
				極東産機株式会社	MY3-0545		

符号	変更理由	改訂日	署名	変更号機