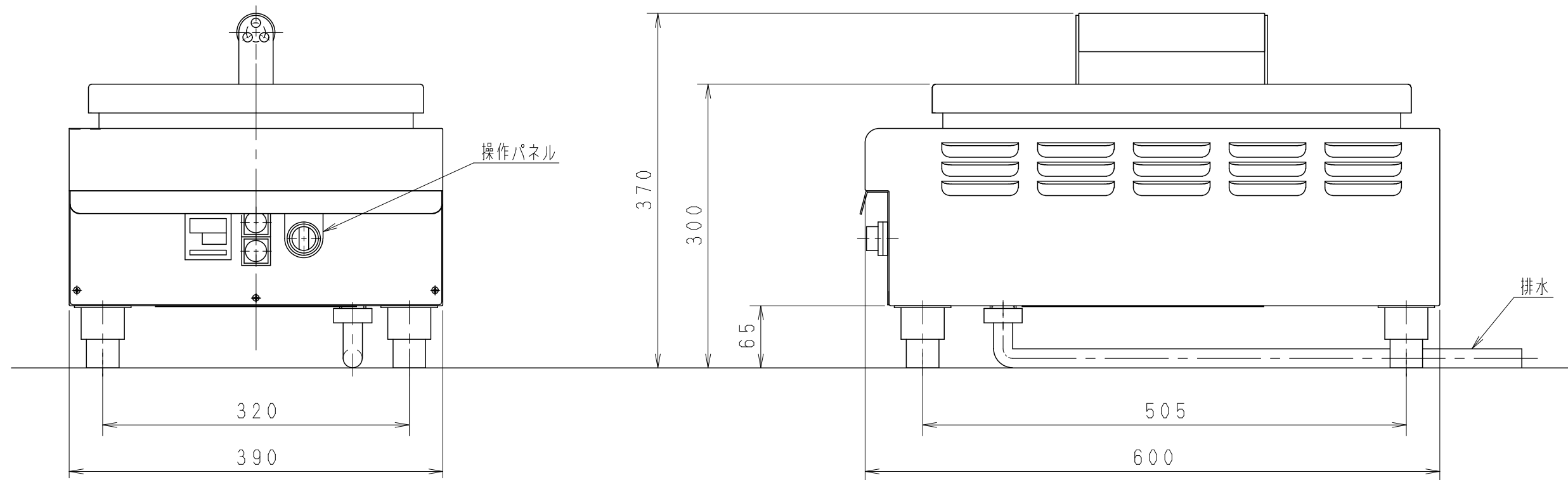
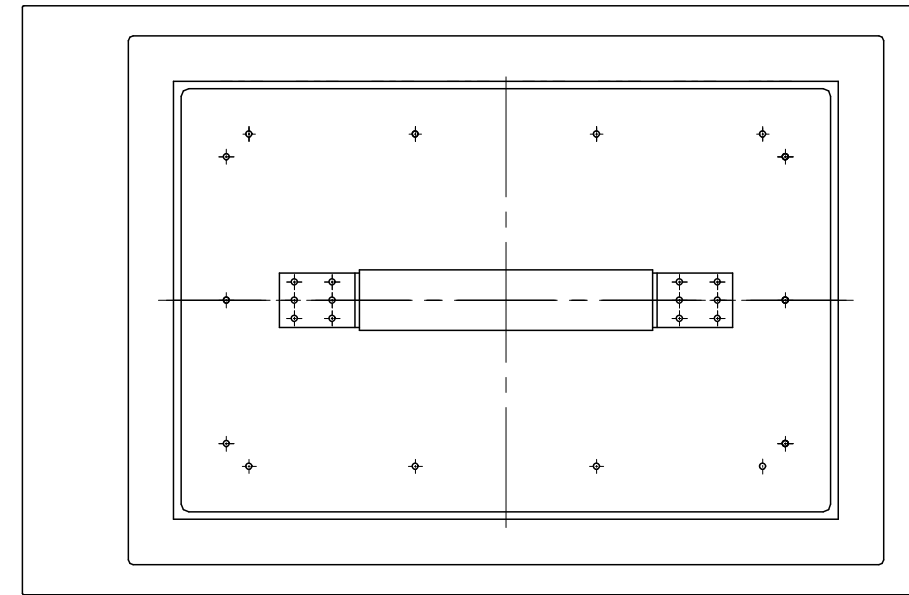


1

△ 主仕様

項目	仕様
型式	TEH4-6A
本体寸法 (mm)	巾390mm×奥行600mm×高さ355mm
鉄板寸法 (mm)	巾250mm×長さ400mm 鉄板1基
電源	3相200V (50/60Hz)
最大消費電力	3.7kw
最大電流	12A
電源コード	2sq×4芯 2m
据付タイプ	卓上タイプ
主外装及び素材	外装：SUS304製、鉄板：SS400厚み16mm
注水方式	手動式
鉄板ドレン	標準装備 (フレキパイプ呼20)
設定可能温度	50~230℃
重量	約30kg



極東産機
H18.05.24
参考図

表面処理	塗装	△	△	符号品番	品名	材質	個数	備考
	黒染							
仕上	メッキ	1/5	投影法 三角法	作成年月日 04.02.04	承認	検図	設計 小山	納入先
	素材重量							機種名 餃子焼き機
								外形図
								K S 3 - 2 4 0 4
								△

符号	変更理由	改訂日	署名	変更号機
△	主仕様追加	04.04.15	小山	