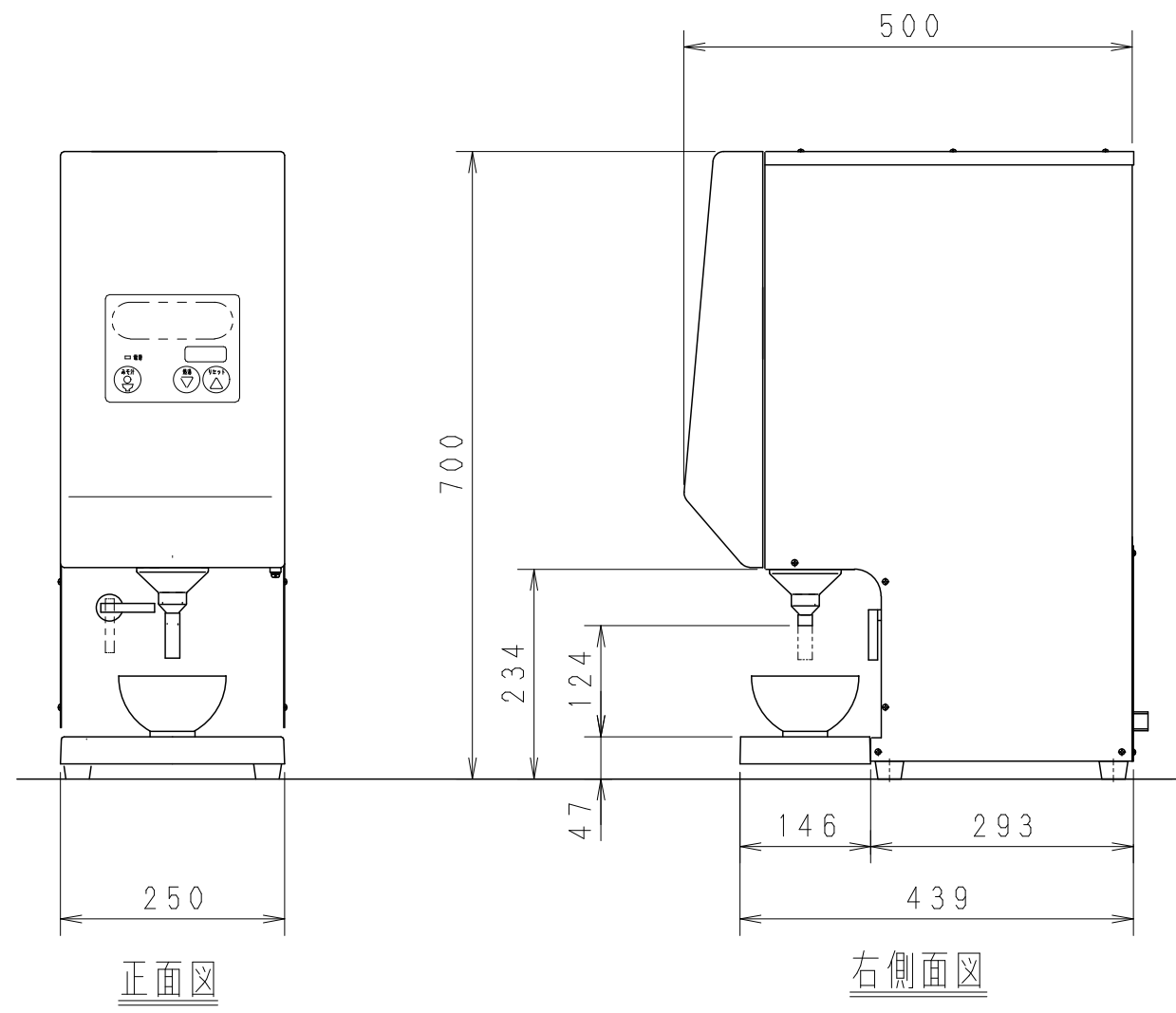
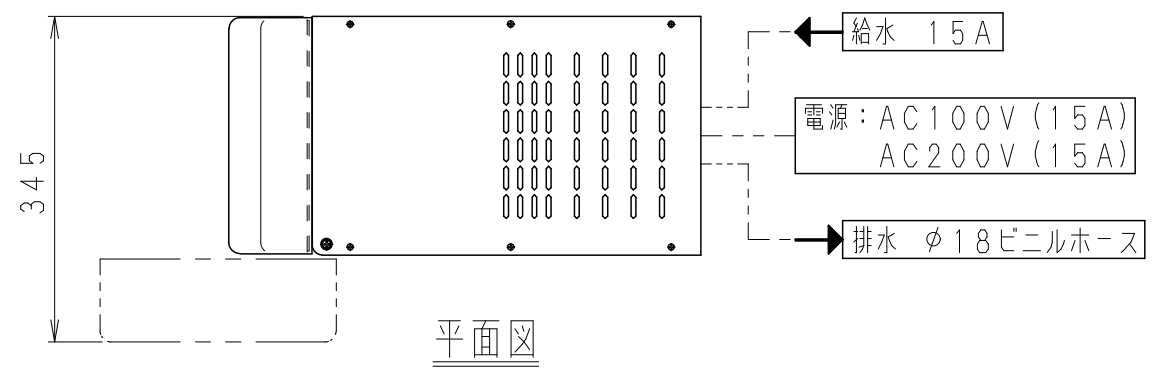


1



項目	仕様	
外形寸法	250 (W) x 500 (D) x 700 (H)	
製品重量	約22kg	
電源	MS-100HB	単相AC100V、50/60Hz
	MS-300HB	単相AC200V、50/60Hz
ヒーター容量	MS-100HB	1.3kw
	MS-300HB	2.6kw
注出杯数表示	操作パネルにデジタル表示 (記憶機能付き)	
みそ注出方式	チューブポンプ式 (サーバー専用みそパック使用)	
みそタンク	4リットル用ステンレストンク (オプション)	
立ち上がり時間	MS-100HB	約40分
	MS-300HB	約20分
注出能力	MS-100HB	約100杯/H
	MS-300HB	約200杯/H
注) お湯135ccを注出したときのデータです。		

極東産機
H18.05.24
参考図

表面処理	塗装 黒染	メッキ	符号品番	品名	材質	個数	備考
仕上	尺度 1/8	投影法 三角法	作成年月日 02.05.01	納入先 機種名 新みそ汁ロボ			
素材重量	承認	検図	設計 福井	外形仕様図			
			極東産機株式会社		DS3-5191		△

符号	変更理由	改訂日	署名	変更号機
△				
△				