

自動糊ポンプ



取扱説明書

安全にお使いいただくために、ご使用前に必ずお読み下さい。

この度は自動糊ポンプ「ノリポン」をお買い上げいただきありがとうございます。

この取扱説明書は、本製品を安全にお使いいただくための事柄を記載してあります。ご使用前に、本書を最後までよくお読みの上、正しくお使い下さい。また、本機をご利用の際、必要なときすぐに利用できますように本書を大切に保管しておいて下さい。

お使いになる前に

本機をご使用になる前に、下記の付属品が揃っていることをご確認下さい。

- ・自動糊ポンプ本体
- ・取扱説明書
- ・インテリア機器登録カード

品質には万全を期しておりますが、万一不足や運送中の破損等があった場合は、速やかに弊社までご連絡下さい。

用途と特徴

- ・本機は壁紙施工用接着剤専用の自動糊ポンプです。
- ・本機は糊の移送（糊バケツ 壁紙糊付機の糊箱、糊バケツ 糊バケツ）に便利です。
- ・ワンタッチのスイッチ操作で糊の吸込・供給の切替が可能で、連動機能付自動壁紙糊付機との連動も可能です。

目 次

安全上のご注意	1 ~ 3
外観及び各部名称	4
作業要領		
作業前の準備	5
使用方法	6
作業後の処置	7
こんなときは？	8
仕 様	8

安全上のご注意

自動糊ポンプ「ノリポン」をご使用いただくには、正しい取り扱いと定期的な保守・点検が不可欠です。

以下の一般取扱注意事項をよくお読みになり、十分に理解されるまでは使用しないで下さい。

この取扱説明書では、取り扱いを誤った場合に発生が予想される危害・損害に対する注意事項を、その程度により △[警告] △[注意] [メモ] という項目に分類して表示しています。

△[警告] この表示を無視して誤った取り扱いを行うと、重大な事故につながるおそれのある注意事項を示しています。

△[注意] この表示を無視して誤った取り扱いを行うと、機械の破損・故障につながるおそれのある注意事項を示しています。

[メモ] これを知っておくと便利という補足事項を示しています。

△ 警告



警告

煙が出ている、変なおいや異音がする等の異常状態のまま使用すると、火災・感電の原因となります。すぐに機械本体のスイッチを切り、電源プラグをコンセントから抜いて下さい。



警告

電源コードが機械の下敷きにならないようにして下さい。また、電源コードが引っ張られないようにして下さい。コードが傷ついて火災・感電の原因となります。



警告

カバー内のモーター部分に水や糊が入ったり、濡らさないようにご注意下さい。火災・感電の原因となります。特に洗浄時にはご注意下さい。



警告

電源コードを傷つけたり、ひっぱったり、ねじったりしないで下さい。コードが破損して火災・感電の原因となります。また、電源プラグを抜くときは、電源コードを引っ張らないで下さい。コードが傷つき、火災・感電の原因となることがあります。必ずプラグを持って抜いて下さい。

⚠ 警告



禁 止

指定された電源電圧（AC100V・50/60Hz）以外の電圧で使用しないで下さい。火災・感電の原因となります。



禁 止

ガソリン、ガス、塗料、接着剤等の引火性のある危険物の近くでは使用しないで下さい。引火または爆発を起こすおそれがあります。



禁 止

機械のカバーを外したり、改造したりしないで下さい。感電・故障の原因となります。内部の点検・修理は当社にご依頼下さい。

⚠ 注意



注 意

延長コードを使用する場合は下記の長さ以内でご使用下さい。長すぎたり細すぎるコードは機械の能率を低下させます。

コード太さ（公称断面積）	0.75mm ²	コード長さ	20m以内
コード太さ（公称断面積）	1.25mm ²	コード長さ	30m以内



禁 止

窓を閉め切った自動車の中や、直射日光の当たる場所などの高温下や湿気の多いところに放置しないで下さい。機械の変形・故障の原因となります。

⚠ 注意



禁 止

不安定な場所（ぐらついた台や傾いたところ）に置かないで下さい。機械の誤動作や、転倒してけがの原因となることがあります。必ず水平な場所で使用して下さい。



禁 止

精密機械のため、落としたり、ぶついたり、極端な衝撃を加えないで下さい。機械の破損・故障の原因となります。



注 意

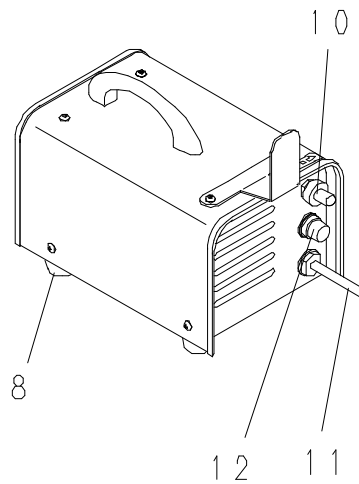
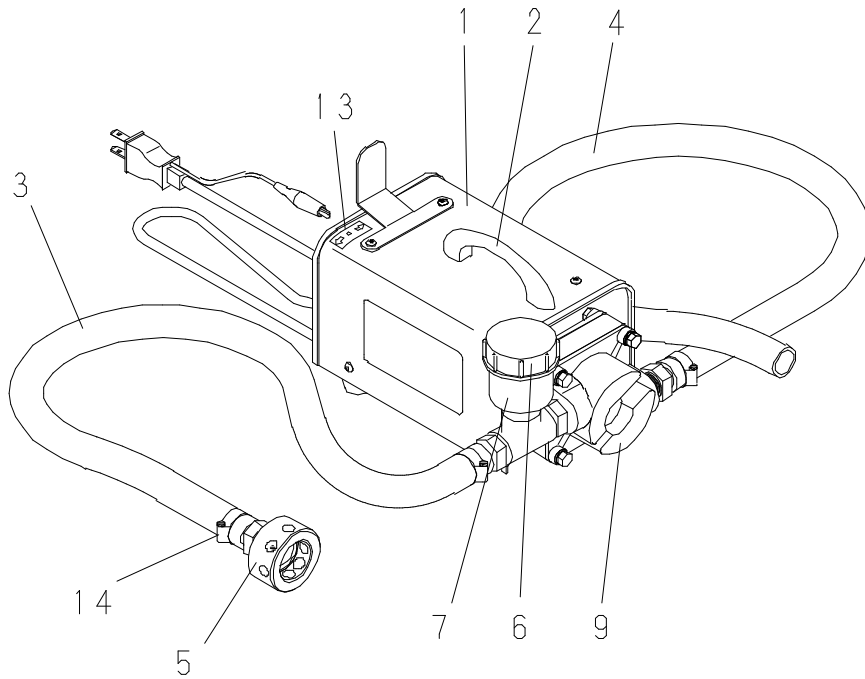
作業終了後は必ず水を通してホース内を洗浄し、その後電源プラグをコンセントから抜き、ホースの外側についた糊を拭き取って下さい。



注 意

使用時は、本取扱説明書記載の糊粘度以下でご使用下さい。流動性の無い粘度の高い糊で使用すると、著しく吐出量が落ちる事があります。

外観及び各部名称



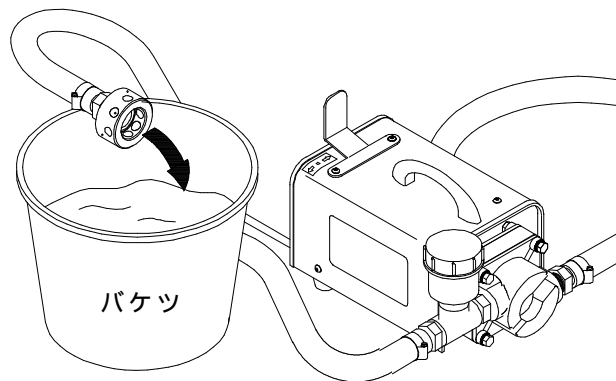
- | | |
|------------|----------------|
| 1 . 本体カバー | 10 . 切替スイッチ |
| 2 . 取手 | 11 . アース付電源コード |
| 3 . 吸込ホース | 12 . ヒューズボックス |
| 4 . 吐出ホース | 13 . スイッチ銘板 |
| 5 . 吸込口 | 14 . ホースバンド |
| 6 . キャップ | |
| 7 . 呼び糊タンク | |
| 8 . ゴム脚 | |
| 9 . ポンプ | |

作業要領

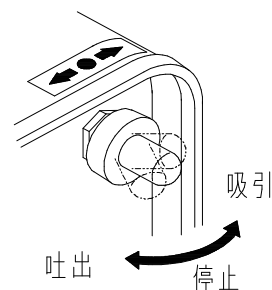
作業前の準備

- ・必要量の水と混ぜ合わせた壁紙施工用接着剤を用意して下さい。
ノリポンで送ることができる糊の量は、糊の種類と粘度（ねばさ）によって異なります。
粘度10000cp以下でご使用下さい。

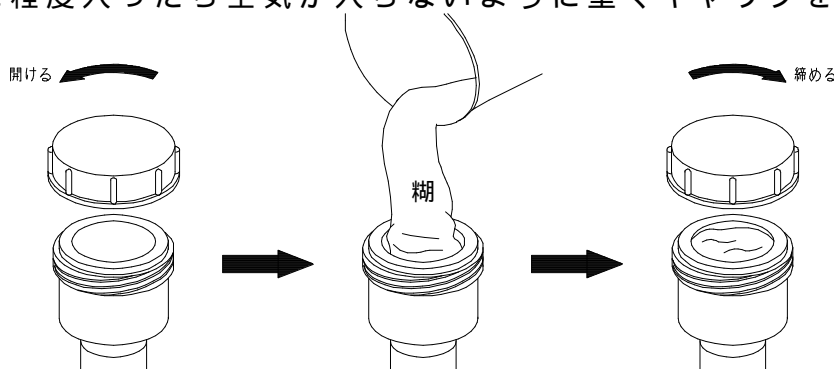
- ・吸込口を糊の入ったバケツに投入します。



- ・切替スイッチがOFFになっている事を確認して、本体の電源プラグをAC100Vのコンセントに差し込んで下さい。



- ・呼び糊タンクのキャップを開け使用する糊を入れます。
薄い糊の場合は必要無い場合もありますが、濃い糊の場合には呼び糊して下さい。
粘度の高い（濃い）糊は、この時軽く切替スイッチを入れ糊を吸い込ませると、糊の吐出が早くなります。
- ・糊が100cc程度入ったら空気が入らないように強くキャップを締めます。



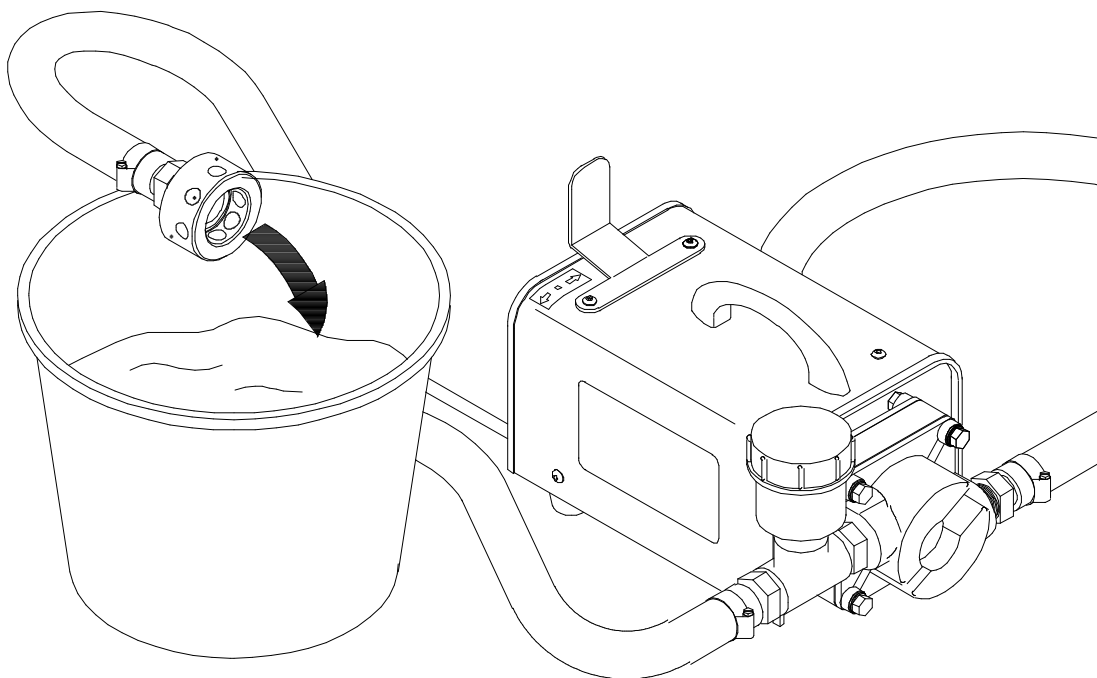
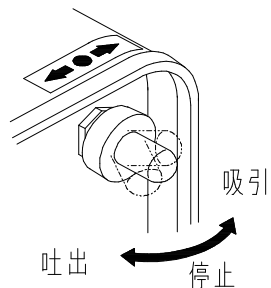
注意

- ・粘度の高い糊は呼び糊していない状態での運転は絶対に行わないで下さい。機械が損傷するおそれがあります。
- ・空気が入らないようにキャップは確実に締めて下さい。
空気が入ると吐出量が低下しますので、しっかりと締めて下さい。
- ・吸入側ホース内に糊や水が入っている時にキャップを開けないで下さい。ホースの位置が高いと糊や水が呼び糊タンクからあふれる事があります。

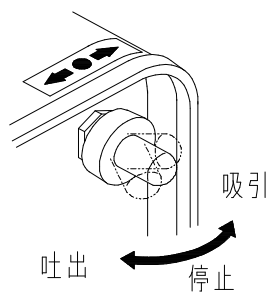
- ・吐出側ホースを供給しようとする糊箱やバケツに向け、スイッチを入れて下さい。

ホース内に空気が入っている場合は、ホースから空気を押し出してから糊を吐出します。特に粘度の高い糊の場合は、空気を押し出すまでに少し時間が掛かります。

スイッチは 方向にスイッチレバーを倒すとその方向に糊が流れていきます。



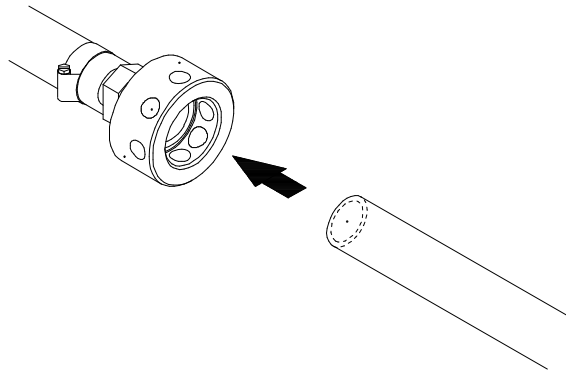
- ・必要量糊を吐出したらスイッチを止めて下さい。



- ・自動壁紙糊付機と連動して使用することも出来ます。
連動機能付自動壁紙糊付機に限ります。

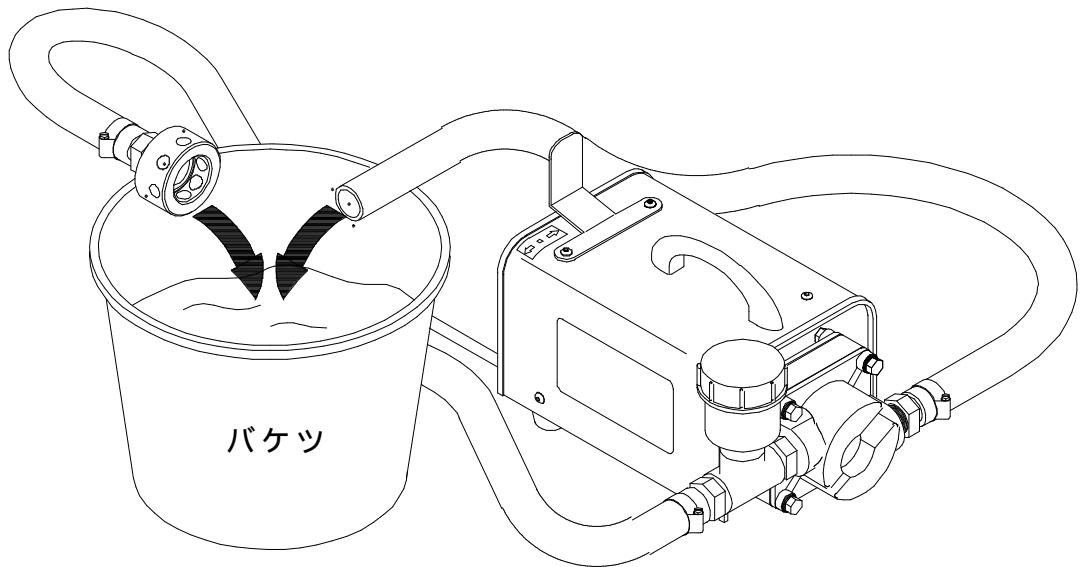
翌日同じ糊で使用する場合

- ・ホースの外側を洗浄（外側の糊をきれいに拭き取り）し、吸込口に吐出側のホースを外れないように差し込んで下さい。差し込んだホースが途中で抜けない様にひも等で縛ると移動中でも外れないので便利です。



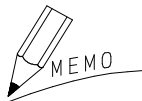
長期間使用しない場合

- ・水またはぬるま湯をポンプで循環させ、ホース内の糊を十分に洗浄して下さい。
- ・ホースは本体上部で巻き、吸入口に吐出側ホースを差し込んでホースが外れない様にして下さい。



注意

- ・洗浄時に本体の穴部に水や糊が入り込まないように注意して下さい。入り込んだ場合は速やかにきれいに拭き拭き取って下さい。そのまま放置された場合には漏電のおそれがあります。



- ・ホースは消耗品です。作業後、ホースに亀裂や穴が開いた時には新しいホースと交換する事をおすすめします。
- ・ホースを長くしたり、ホース径を変えたりしないで下さい。吐出しなくなったり・ポンプ故障の原因になります。

こんなときは？

機械が動かない	電源コンセントに100Vがきていない	電源を確保しなおす
	スイッチの故障 コードの断線	スイッチ取り替え又は断線箇所 の補修
モーターは回転しているが糊がでない	ポンプ及びホースの接合部又は、呼び糊タンクとキャップの間から空気が入っている	ポンプの場合はポンプのパッキンの清掃又は交換 接合部の場合はシールテープを巻き直す
	ホースが破れている	ホース交換
	糊粘度が10000cpを越えている	糊を薄め適当な粘度にする
使用中に機械が停止する	AC電源電圧が低下している	100V電源を確保する
	過負荷状態になっている	糊が10000cpを越えている為、水を追加し適度な粘度にする 過負荷になった場合、保護回路が作動し機械が停止します モーターが冷えるまで放置し、電源スイッチを再投入すれば復帰します
ホース内の糊が取れない	ホース内の糊が乾燥している	水又はぬるま湯を循環させる

仕様

吐出量	5.4L/60Hz 4.5L/50Hz(糊粘度10000cp)
電源	AC100V±5% (50/60Hz)
モーター出力	90W
重量	約8Kg
外形寸法	430(H)×310(W)×265(D)mm
備考	ホース長さ各1.5m

吐出量は使用される糊および希釈倍率によって異なります。

製品仕様は改良等のため、予告無く変更することがあります。

お問い合わせ先

インテリア機器の総合メーカー



極東産機株式会社

〒679-4195 兵庫県たつの市龍野町日飼190 TEL0791-62-1771
URL <http://www.kyokuto-sanki.co.jp/>

お客様相談室 0120-079177 (土・日・祝日を除く 10:00~18:00)